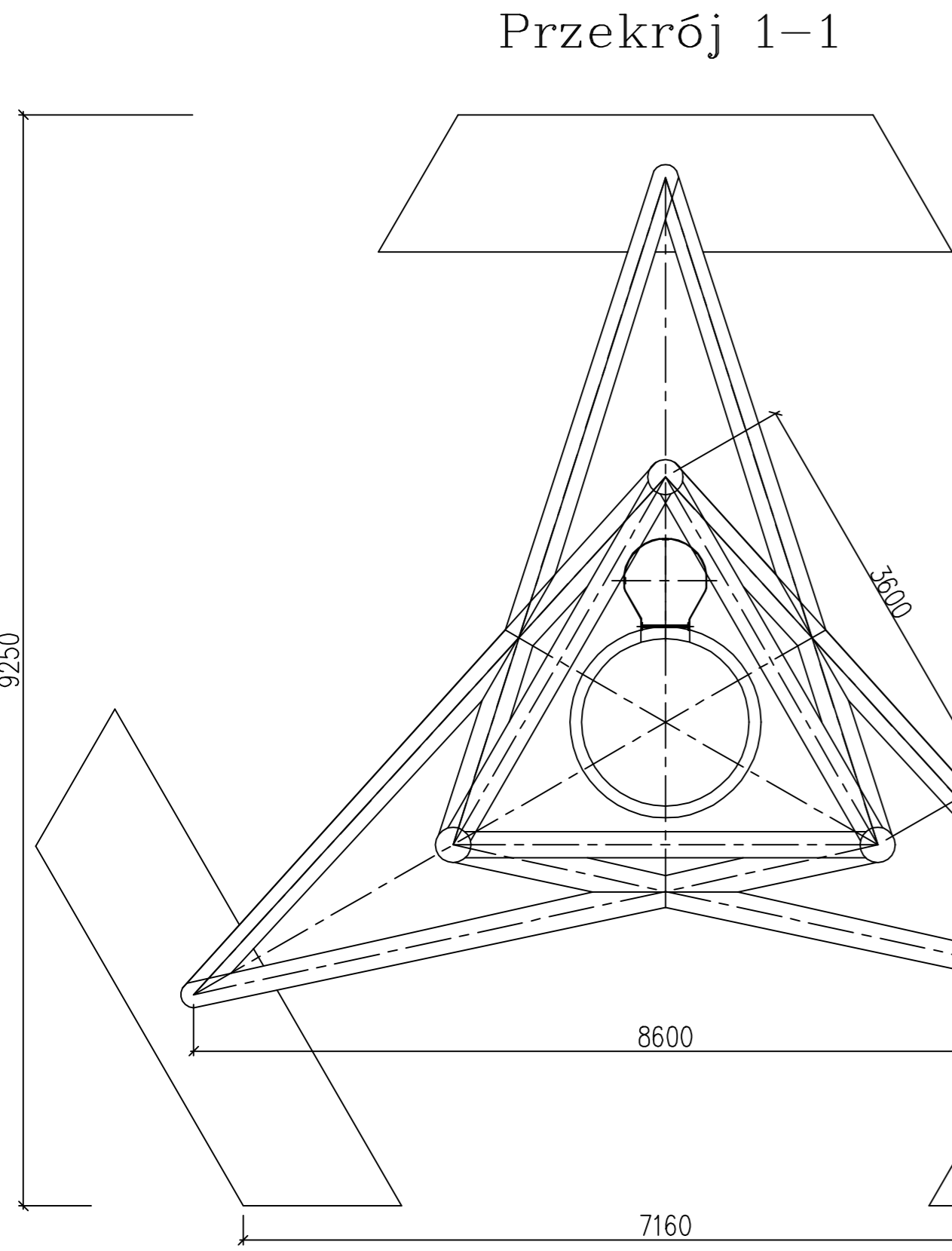
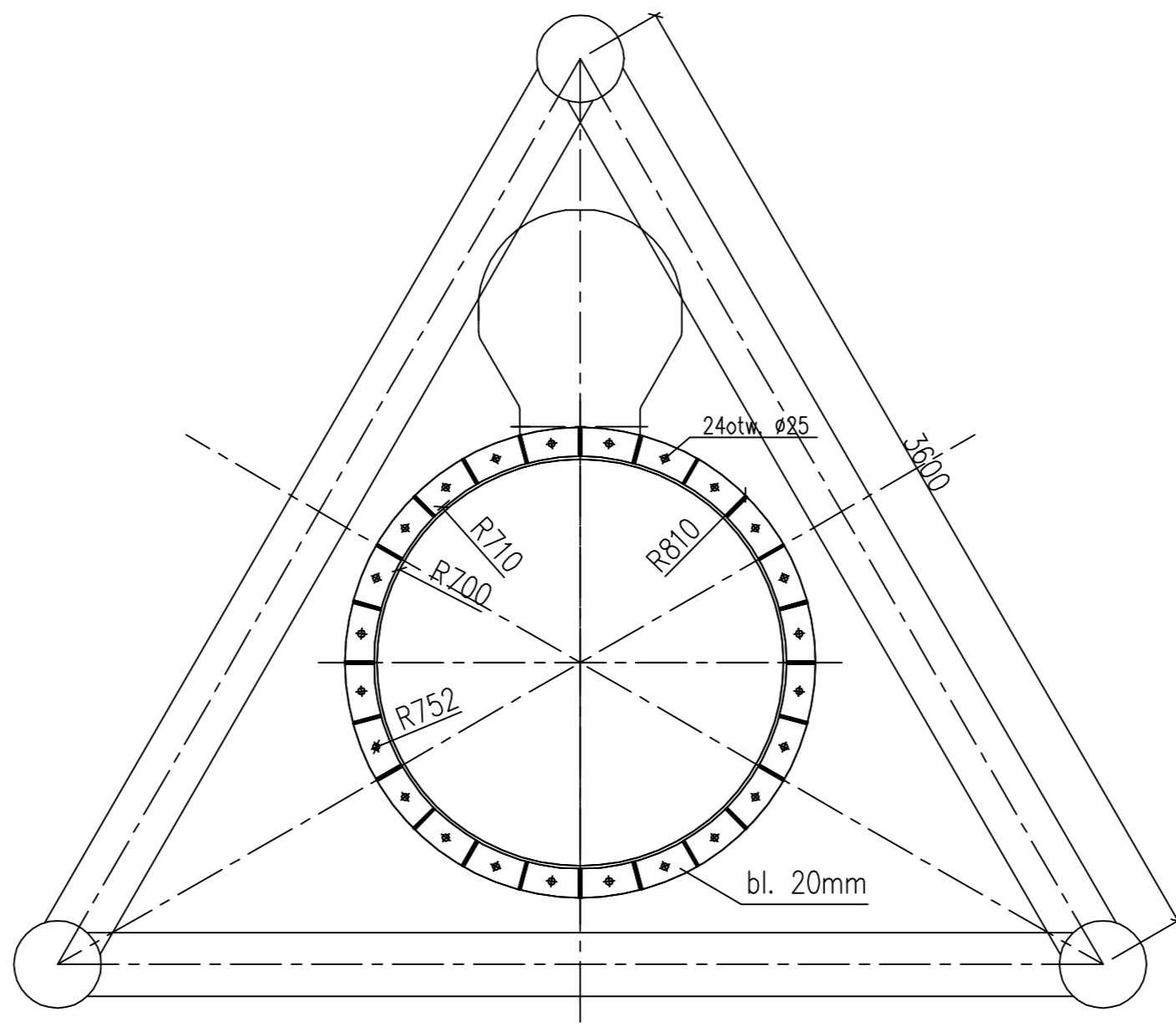


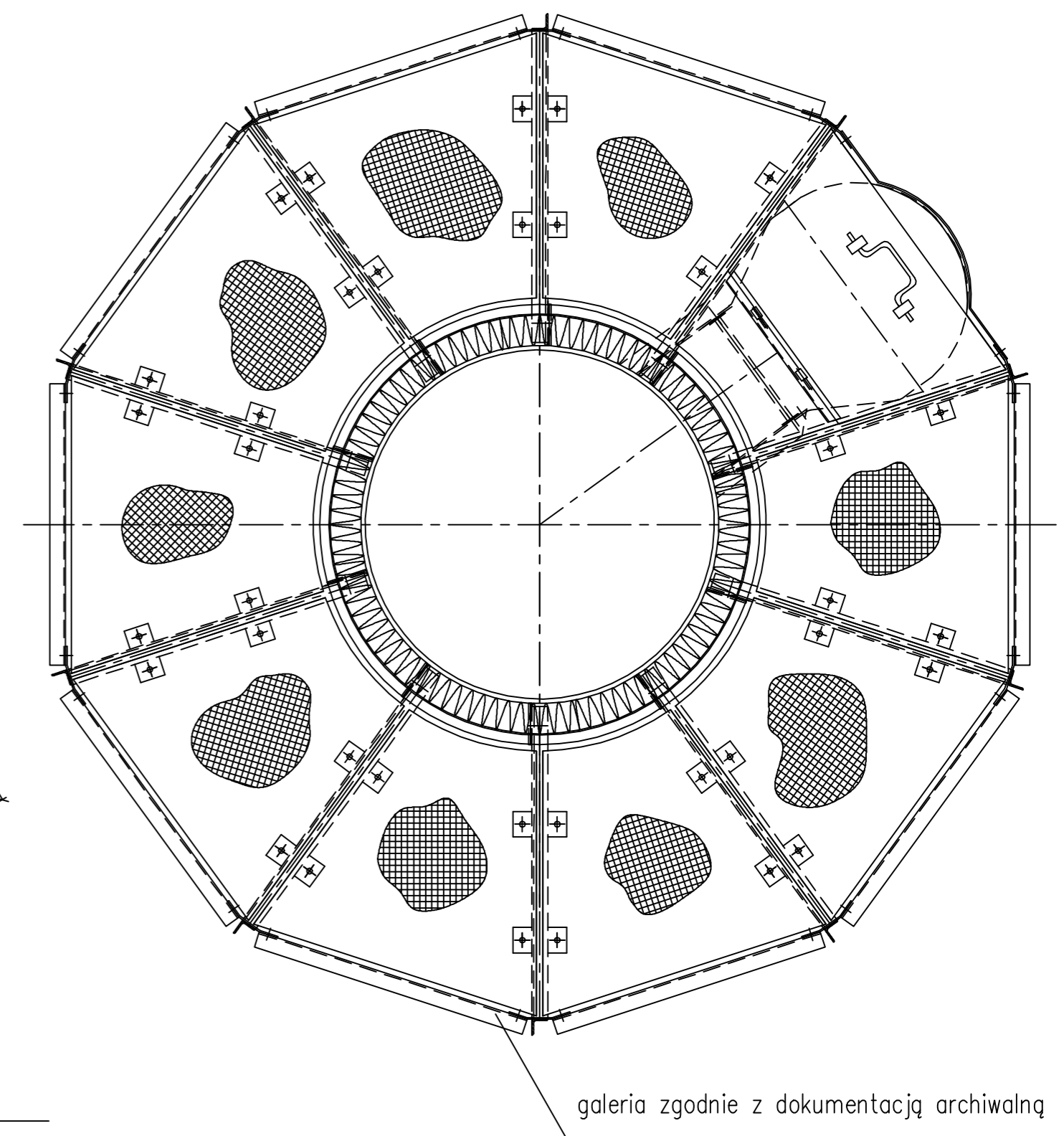
Trzon komina H=43,1m. Stan istniejący po awaryjnych pracach remont. – III kw. 2021r.



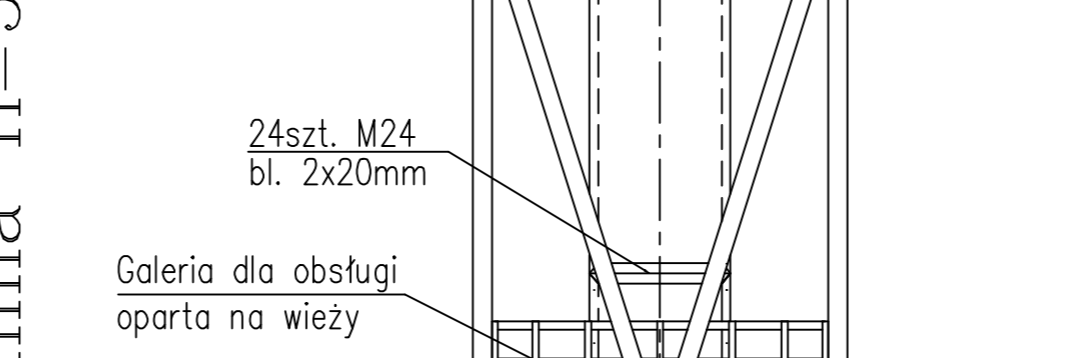
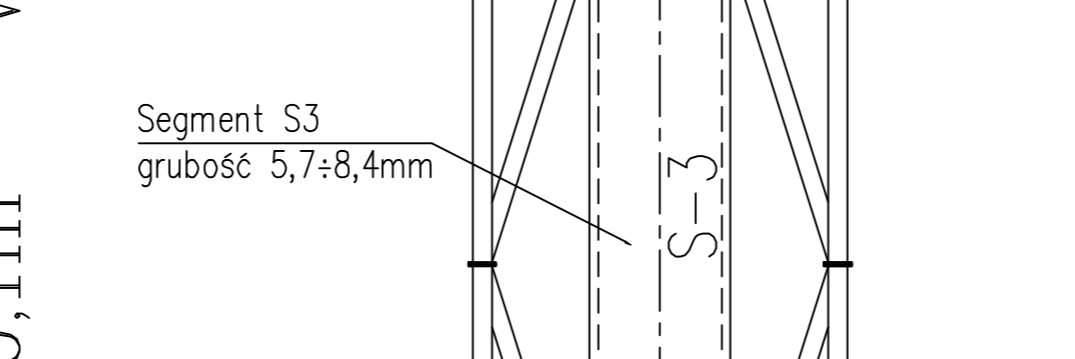
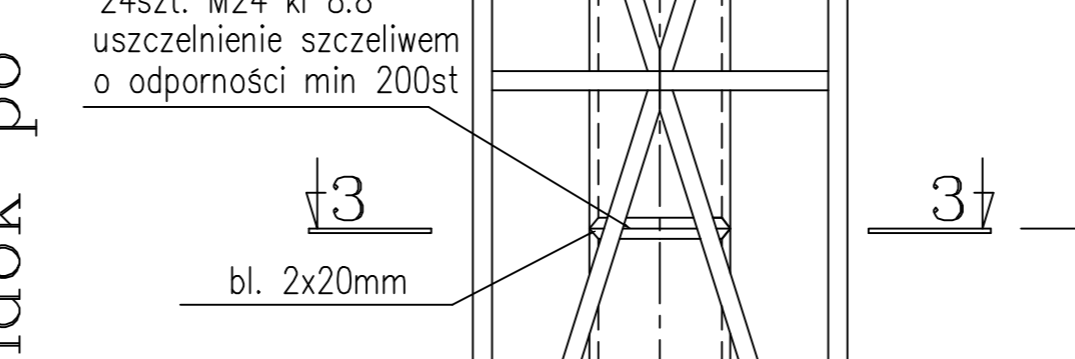
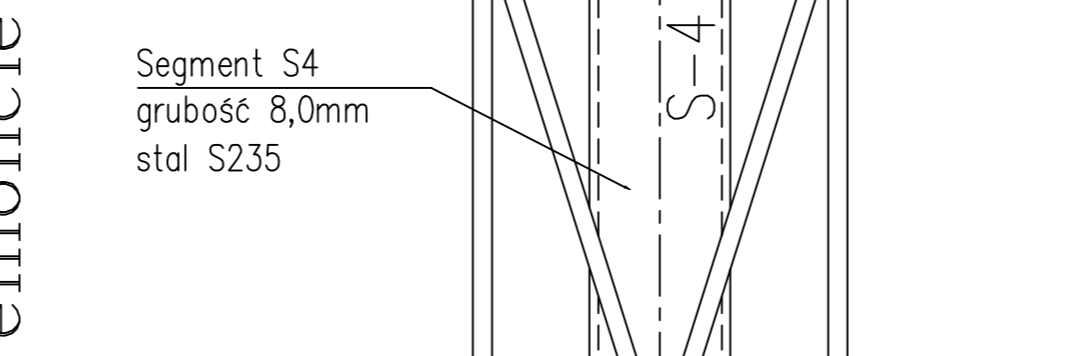
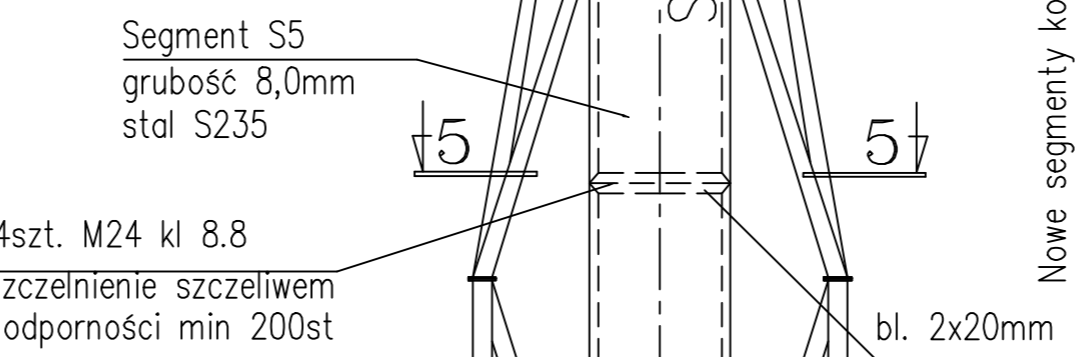
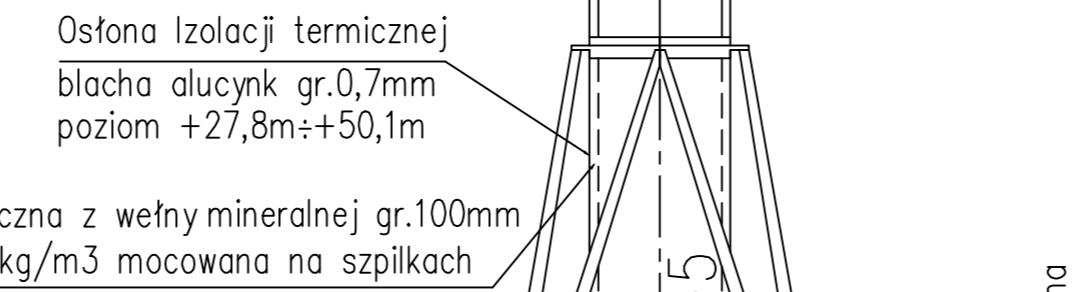
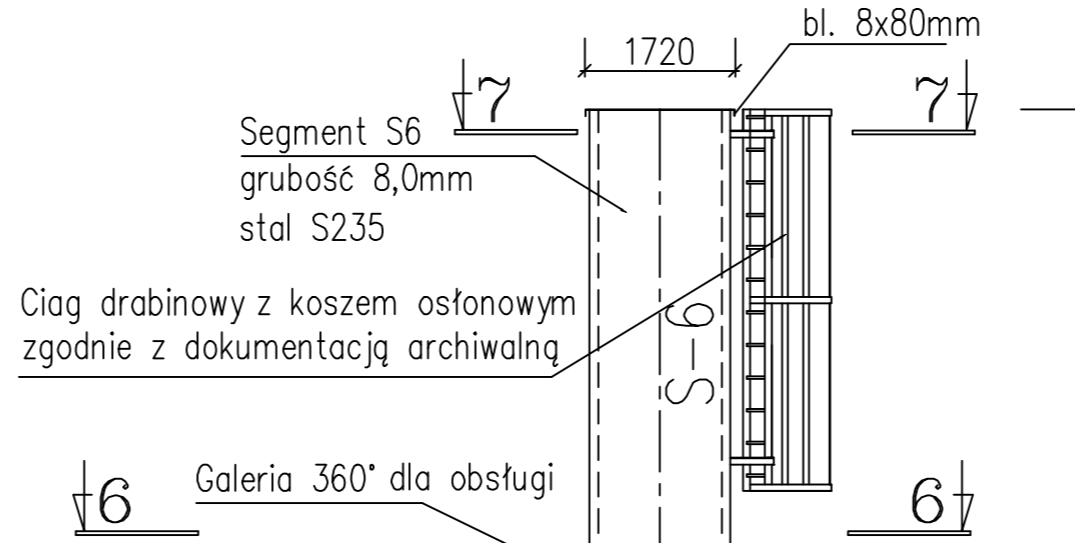
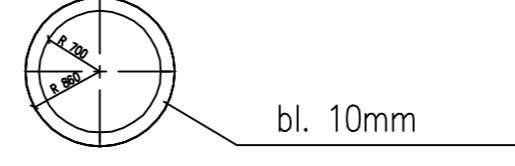
Przekrój 3-3



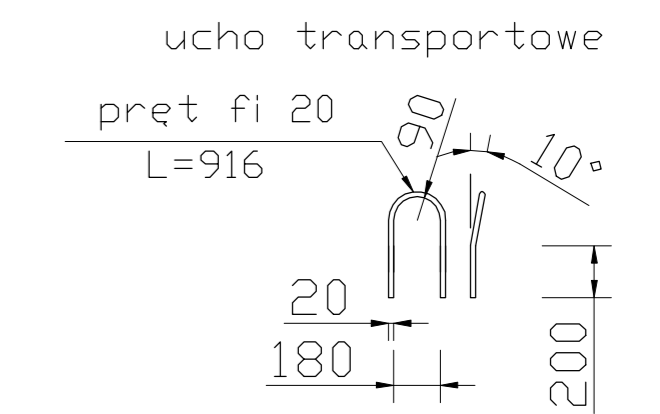
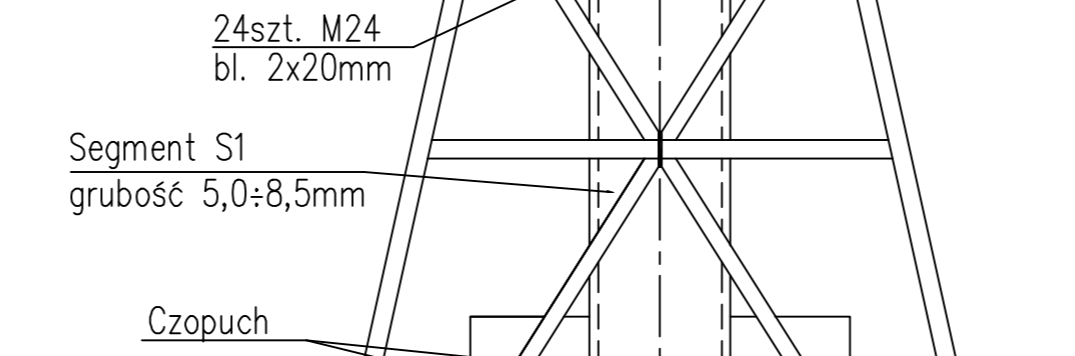
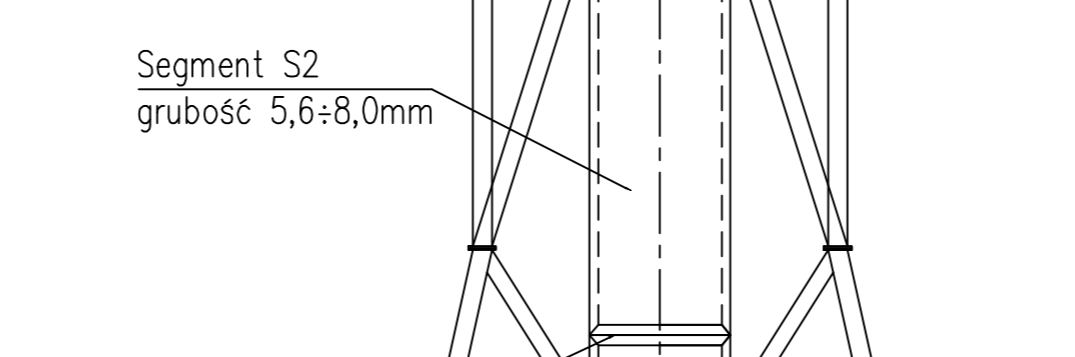
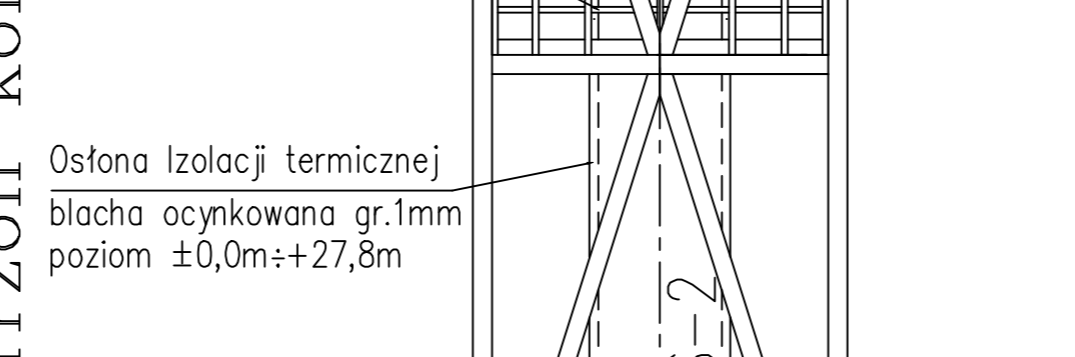
Przekrój 6-6



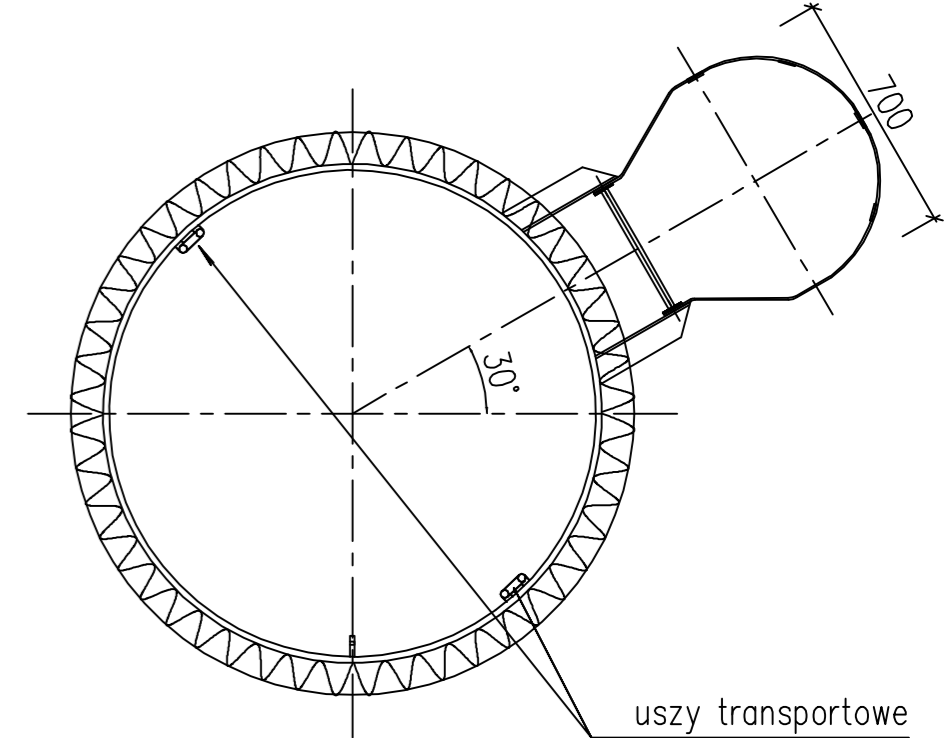
Pierścień uszczelniający izolację z okapnikiem



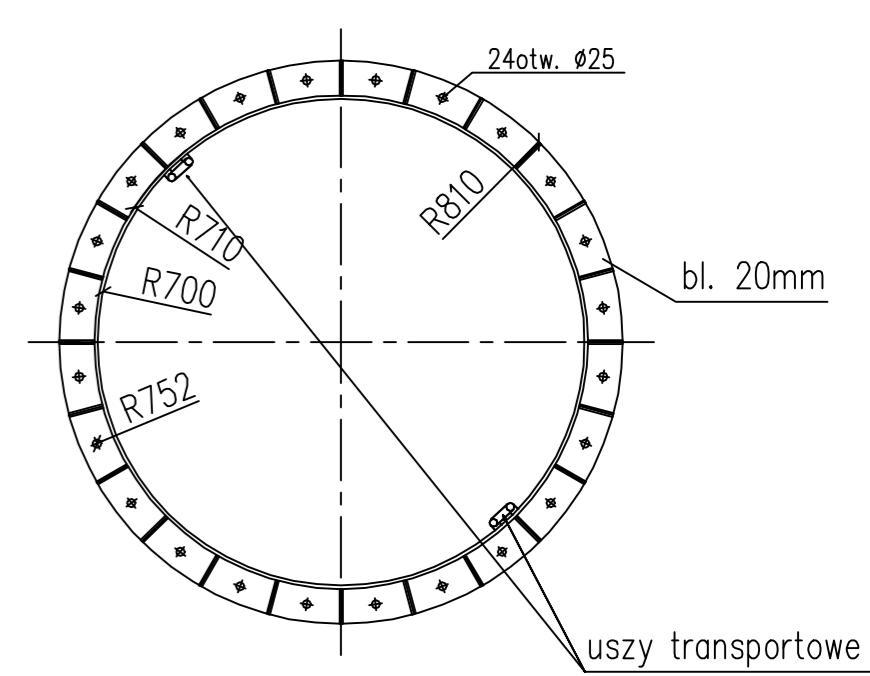
Trzon komina H=50,1m – widok po remoncie



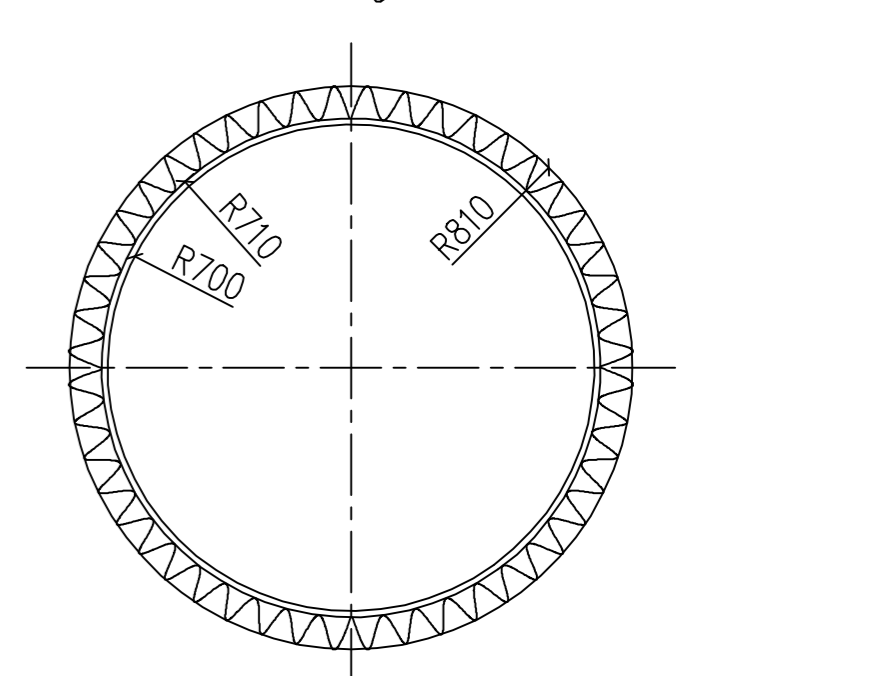
Przekrój 7-7



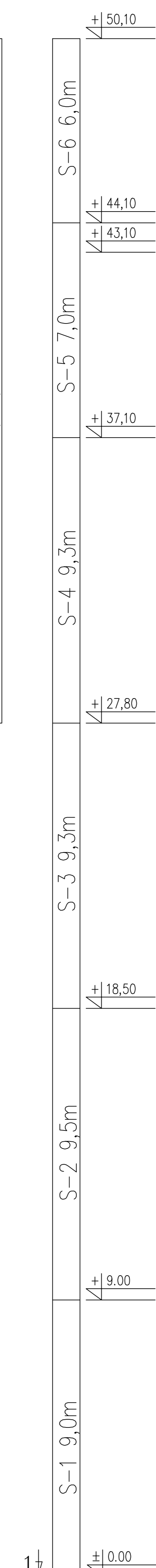
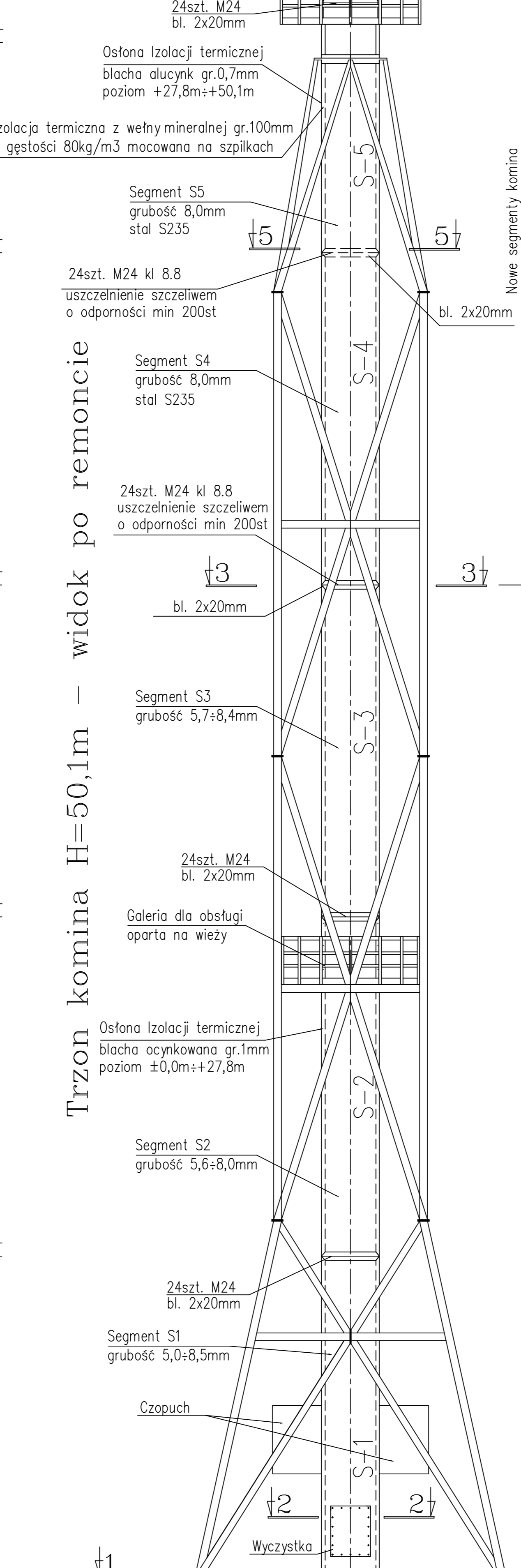
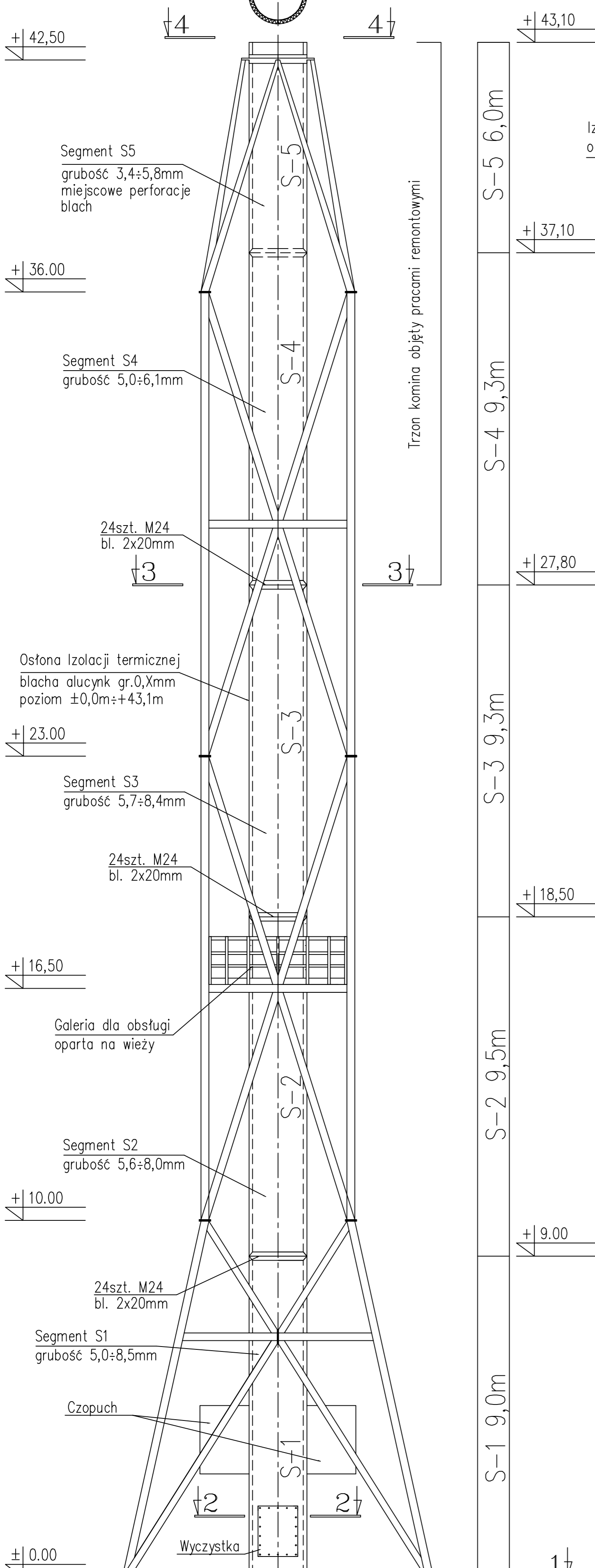
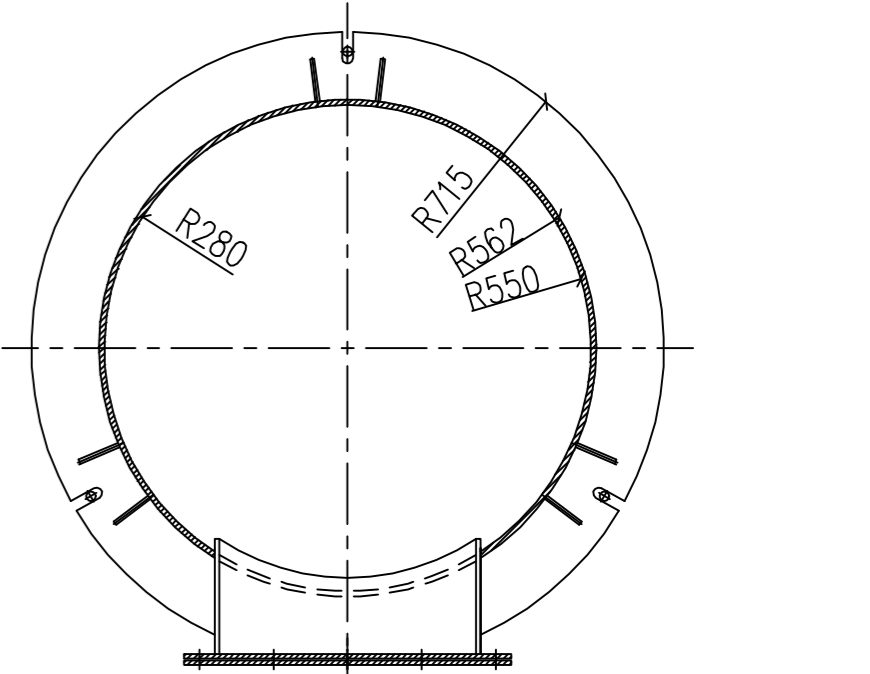
Przekrój 5-5



Przekrój 4-4



Przekrój 2-2



Nazwa rysunku : Remont trzonu komina stalowego			
na odcinku na odcišku +27,80m ± +50,10m			
Konstrukcja : Komin stalowy H=50,10m, Øzewn=1420mm			
INWESTOR : Zakład Energetyki Ciepłej Sp. z o.o. 95-200 Pabianice, ul. Św. Rocha 8	Format : A2	Nr dokum. : 1/2022	
Opracował : mgr inż. R. Lukowicz	Zatwierdził : mgr inż. K. Garbacz	Data wyk. : 01.2022	Nr rys. : 1
PROFIL – SERWIS			
41-407 IMIELIN, ul. Nowozachęły 21B			